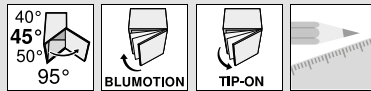




- ▶ CLIP top BLUMOTION | CLIP top – cerniere
- ▶▶ Applicazione per mobili ad angolo – standard



+45° III – cerniera per mobili ad angolo battuta a sormonto massima



- CLIP top BLUMOTION con BLUMOTION integrato (con disattivazione)
- CLIP top senza autoscatto (molla)
- Cerniera interamente metallica
- Cerniera per mobili ad angolo +45° III
- Angolo di apertura 95°
- Regolazione tridimensionale del frontale
- Comoda regolazione della profondità mediante vite filettata
- Montaggio e smontaggio dell'anta sul/dal corpo mobile senza attrezzi
- Con INSERTA montaggio senza attrezzi del fondello

Webcode

DQDSNY

Consigli

WA	Angolo		
	40°	45°	50°
	N° 23	N° 24	N° 25
	139	141	139
	N° 108	N° 53	N° 54
	142	139	139
	N° 8	N° 9	N° 10
	142	141	141
	N° 43	N° 44	N° 45
	142	143	143
	N° 109	N° 60	N° 61
	143	139	139
Panoramica – applicazioni per mobili ad angolo			
WA	Applicazione per mobili ad angolo		

Informazioni per l'ordine

Fondello	INSERTA		Art. N°
Cerniera	Molla	Colore	
CLIP top			
BLUMOTION	●	NI	79B9498
● Con molla		NI Nichelato	
○ Senza molla			

Fondello	Viti		Art. N°
Cerniera	Molla	Colore	
CLIP top			
BLUMOTION	●	NI	79B9458
CLIP top	○	NI	78A9458.T

a Accessori			
Stampa	Logo	Colore	Art. N°
Senza stampa	–	NI	70.1553
Stampa serigrafica	Blum	NI	70.1553.BL

Cerniera	Colore	Art. N°
CLIP top	NI	70T3504
BLUMOTION	NI	70T1504

TIP-ON per ante		
Versione	Molla	Art. N°
Versione corta	○	956.1004
Versione lunga	○	956A1004
Versione lunga	●	956A1006

Vite per truciolare		
Ø (mm)	Lunghezza (mm)	Art. N°
3.5	15	609.1500
3.5	17	609.1700

Nota

Le cerniere CLIP top BLUMOTION e CLIP top non possono essere combinate sulla stessa anta.

Consigli

Panoramica – CLIP top BLUMOTION CLIP top – cerniere	93	Panoramica – TIP-ON per ante	199
Piastrine di premontaggio	172	Panoramica – attrezzi di lavorazione	595
Accessori – placchetta braccio cerniera	181	Ulteriori informazioni tecn.	686
Accessori – generali	182		

Montaggio, smontaggio e regolazione



Short-URL

www.blum.com/a210

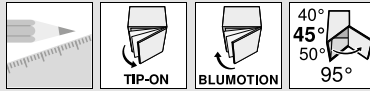
Progettazione

Nota

Le quote valgono per predisposizioni di fabbrica. Variando lo spessore cambia la battuta. Si consiglia una prova di battuta. La posizione di fissaggio della piastrina di premontaggio può differire dalla posizione di fissaggio standard.

N° 108	N° 8	N° 43
40°	40°	40°
Descrizione	Descrizione	Descrizione
Piastrina di premontaggio 9	Piastrina di premontaggio 6	Piastrina di premontaggio 0
Art. N°	Art. N°	Art. N°
175H7190	175H9160	173H7100
Dist. (mm)	Dist. (mm)	Dist. (mm)
+5°	-5°	-5°
Art. N°	Art. N°	Art. N°
171A5040	171A5500	171A5500

CLIP top BLUMOTION | CLIP top – cerniere ◀
Applicazione per mobili ad angolo – standard ◀◀



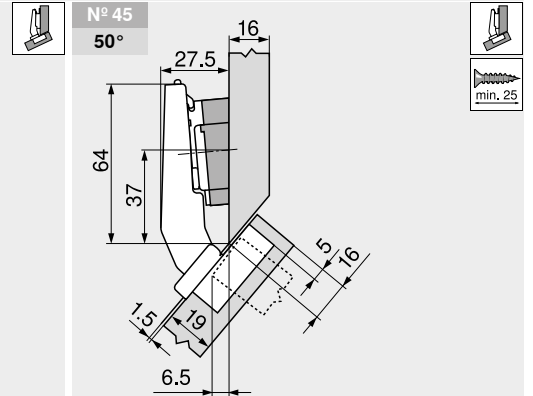
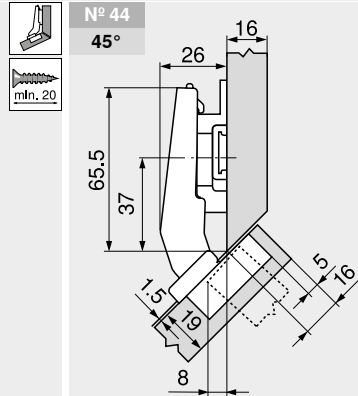
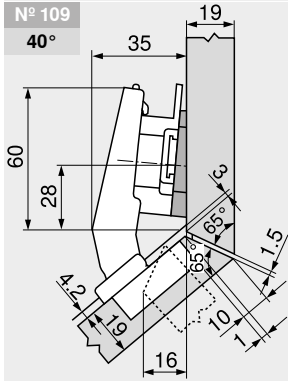
Sistemi di cerniere



+45° III – cerniera per mobili ad angolo battuta a sormonto massima

Webcode
DQDSNY

Progettazione



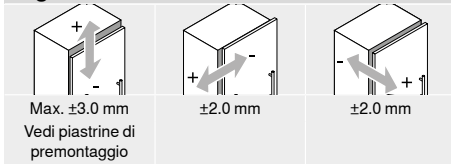
Descrizione	Distan. (mm)	Art. N°
Piastrina di premontaggio	9	175H7190
Cuneo	+5°	171A5010

Il cuneo viene applicato girato di 180° (la freccia è rivolta verso il corpo mobile)!

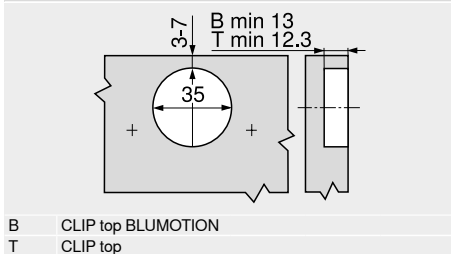
Descrizione	Distan. (mm)	Art. N°
Piastrina di premontaggio	6	175H9160

Descrizione	Distan. (mm)	Art. N°
Piastrina di premontaggio	0	173H7100
Cuneo	+5°	171A5070

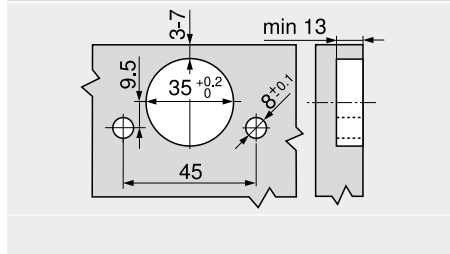
Regolazione



Montaggio a vite



Sistema di montaggio INSERTA



Quote fondello

