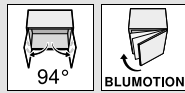




- ▶ CLIP top BLUMOTION | CLIP top – cerniere
- ▶▶ Applicazione per ante in vetro



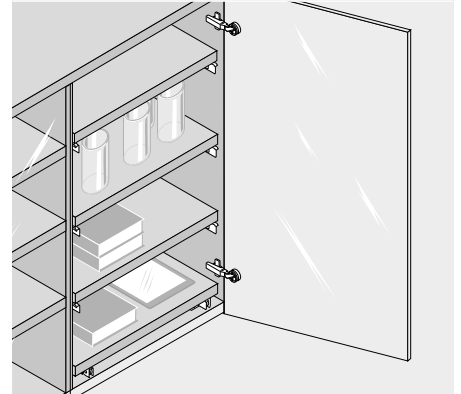
Cerniera per ante di cristallo

Webcode  
DQDP5A



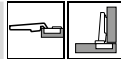
- Cerniera per ante di cristallo
- Per cristalli con spessore 4.5–7 mm
- CLIP top con autoscatto (molla)
- Angolo di apertura 94°
- Regolazione tridimensionale del frontale
- Comoda regolazione della profondità mediante vite filettate
- Montaggio e smontaggio dell'anta sul/dal corpo mobile senza attrezzi
- Viti di fissaggio fondello comprese

Applicazione



Informazioni per l'ordine

Battuta con sormonto



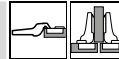
Fondello	Cerniera	Molla	Colore	Art. N°
<input type="checkbox"/> Viti	CLIP top	●	NI	75T4100
	● Con molla		NI Nichelato	

**a** Accessori

<input type="checkbox"/> BLUMOTION 971A	Art. N°
Su piastrina di supporto per anta a battuta	971Axxxx

<input type="checkbox"/> Placchetta braccio cerniera	Art. N°		
Stampa	Logo	Colore	Art. N°
Senza stampa	–	NI	70.1553
Stampa serigrafica	Blum	NI	70.1553.BL

Battuta mediana



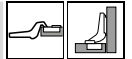
Fondello	Cerniera	Molla	Colore	Art. N°
<input type="checkbox"/> Viti	CLIP top	●	NI	75T4200
	● Con molla		NI Nichelato	

**a** Accessori

<input type="checkbox"/> BLUMOTION 970A	Art. N°
Ad incasso	970A1002

<input type="checkbox"/> Placchetta braccio cerniera	Art. N°		
Stampa	Logo	Colore	Art. N°
Senza stampa	–	NI	70.1553
Stampa serigrafica	Blum	NI	70.1553.BL

Battuta interna



Fondello	Cerniera	Molla	Colore	Art. N°
<input type="checkbox"/> Viti	CLIP top	●	NI	75T4300
	● Con molla		NI Nichelato	

**a** Accessori

<input type="checkbox"/> BLUMOTION 970A	Art. N°
Ad incasso	970A1002

<input type="checkbox"/> Placchetta braccio cerniera	Art. N°		
Stampa	Logo	Colore	Art. N°
Senza stampa	–	NI	70.1553
Stampa serigrafica	Blum	NI	70.1553.BL

**a** Accessori – generali

<input type="checkbox"/> TIP-ON per ante	Art. N°	
Versione	Molla	Art. N°
Versione lunga	●	956A1006
● Con molla		

<input type="checkbox"/> Placchetta di copertura del fondello	Art. N°
Colore	Art. N°
S   G   CR   NI-M	84.4140

<input type="checkbox"/> Placchetta di copertura del fondello	Art. N°
Colore	Art. N°
S   G   CR   NI-M	84.4120
S Nero	G Dorato
CR Cromato	NI-M Nichel opaco



Cerniera per ante di cristallo

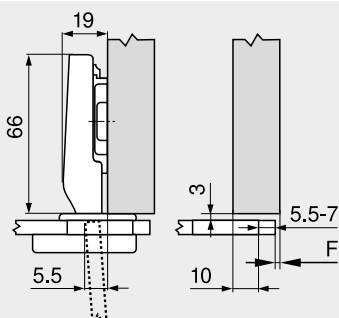
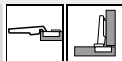
Webcode  
 DQDP5A

Progettazione

Quote delle cerniere e calcolo delle fughe nella predisposizione di fabbrica (distanziale piastrina di premontaggio = 0 mm)

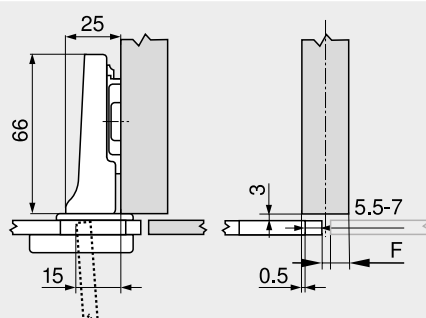
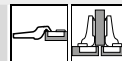
Protrusione dell'anta ad apertura piena

Battuta con sormonto

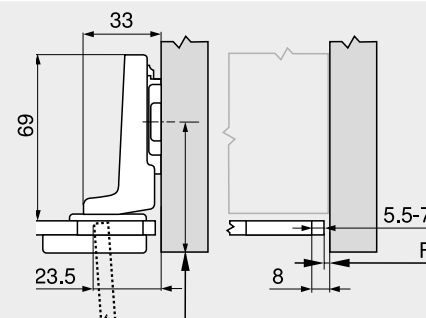
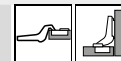


F Fuga

Battuta mediana



Battuta interna



Arretrare la posizione di fissaggio della piastrina di premontaggio dello spessore del cristallo più l'altezza del coprifondello +3 mm

Distanza foratura fondello TB

MD	Battuta frontale FA (mm)											
	7	8	9	10	11	12	13	14	15	16	17	18
0										6	7	
3							6	7				
6				6	7							
9	6	7										

MD Distanziale per piastrine di premontaggio (mm)

MD	Battuta frontale FA (mm)											
	-2.5	-1.5	-0.5	0.5	1.5	2.5	3.5	4.5	5.5	6.5	7.5	8.5
0											6	7
3								6	7			
6				6	7							
9	6	7										

MD Distanziale per piastrine di premontaggio (mm)

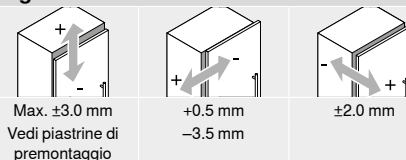
MD	Battuta frontale FA (mm)				
	-2.5	-2	-1.5	-1	-0.5
0					
3		5.5	6	6.5	7
6					
9					

MD Distanziale per piastrine di premontaggio (mm)

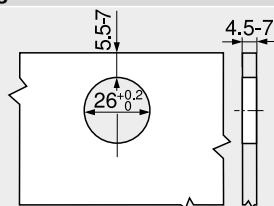
Fuga minima della fuga F per ante con raggio anta (R = 1 mm) nella predisposizione di fabbrica

Per i cristalli con spessore tra 4.5 e 7 mm non è necessaria alcuna fuga

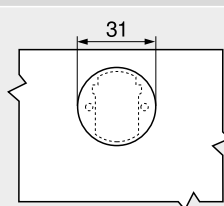
Regolazione



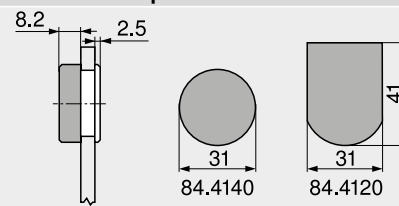
Montaggio a vite



Quote fondello



Placchetta di copertura del fondello



Consigli

Panoramica – CLIP top BLUMOTION   CLIP top – cerniere	93
Piastrine di premontaggio	172
Accessori – placchetta braccio cerniera	181
Accessori – generali	182
Panoramica – BLUMOTION per ante	185

Panoramica – attrezzi di lavorazione	595
Ulteriori informazioni tecn.	686

Montaggio, smontaggio e regolazione



Short-URL  
[www.blum.com/a210](http://www.blum.com/a210)